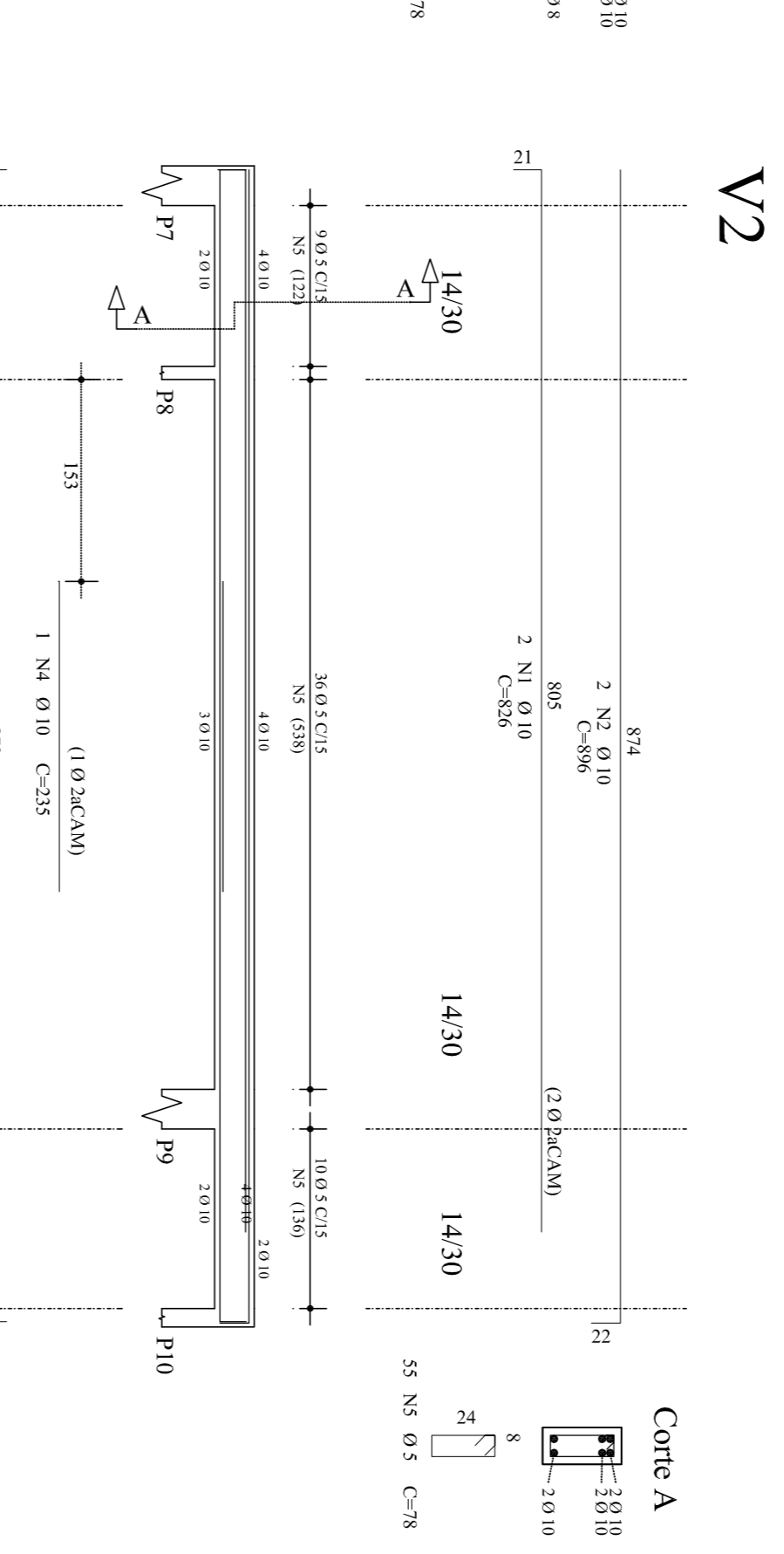


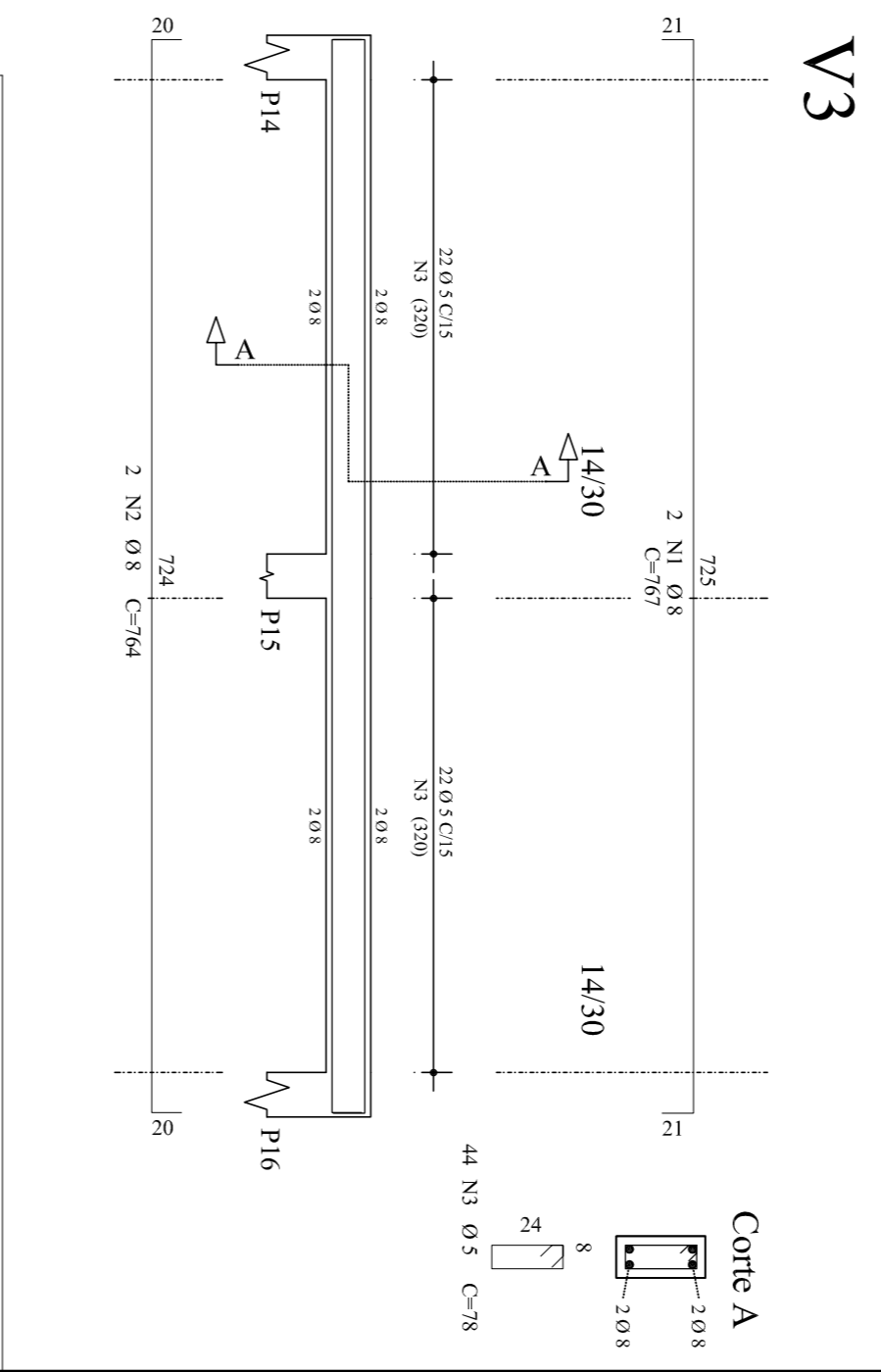
V1

Corte A



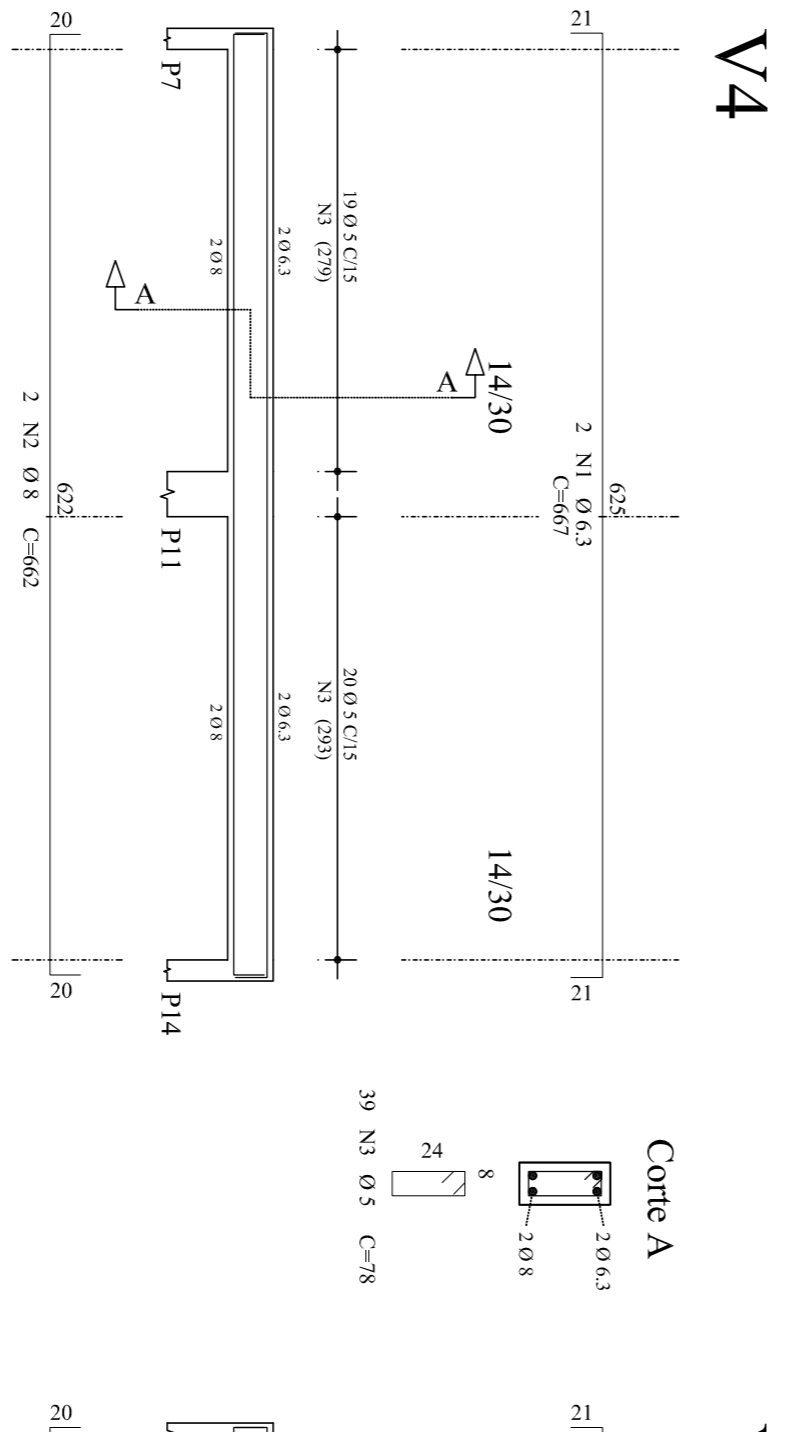
V2

Corte A



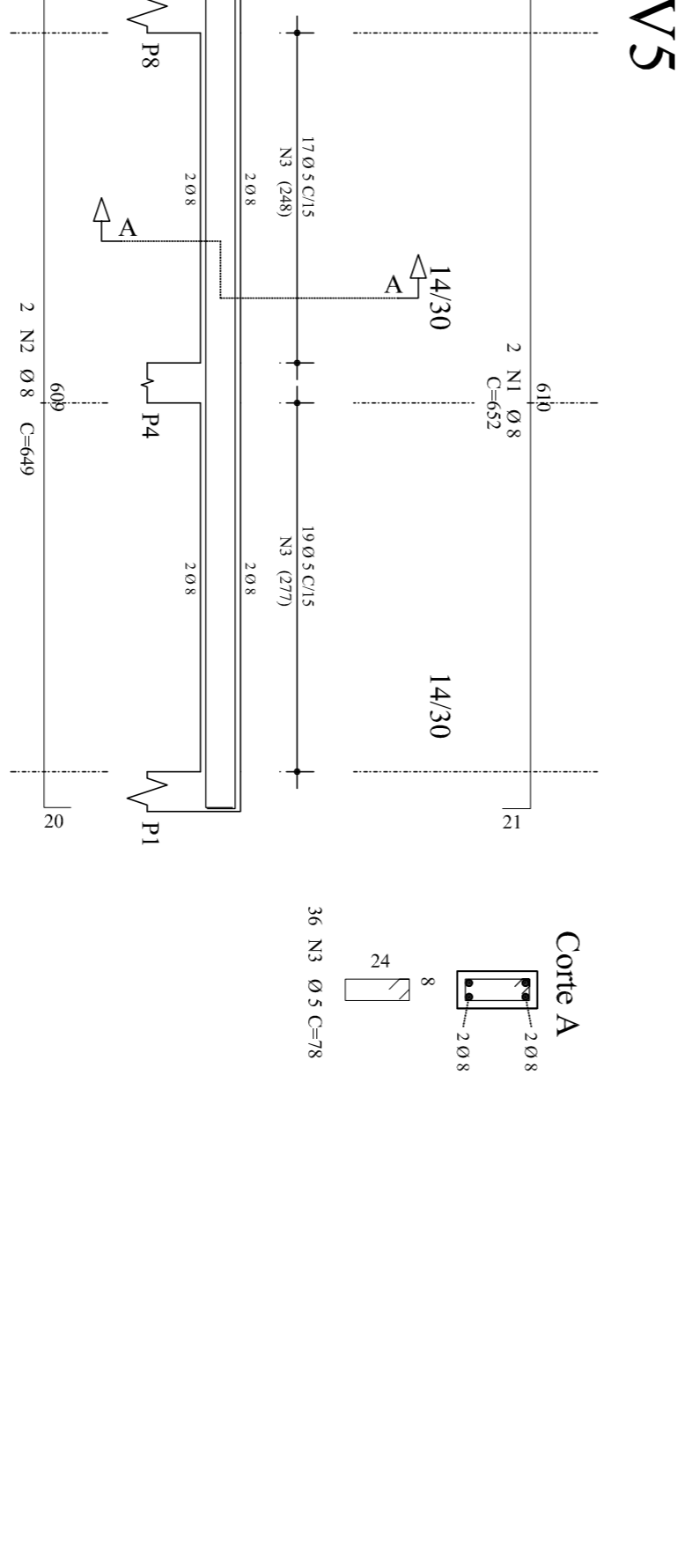
V3

Corte A



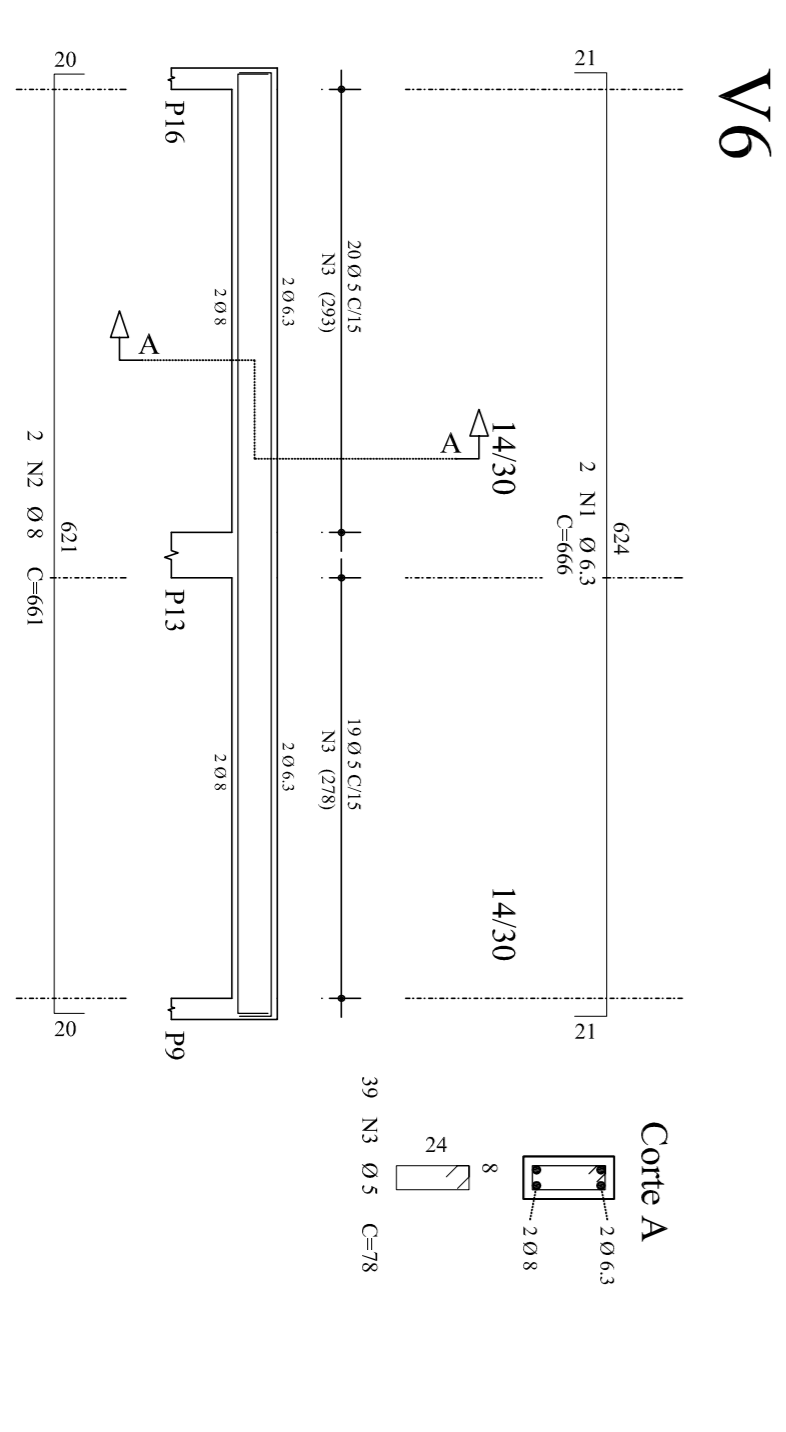
V4

Corte A



V5

Corte A



V6

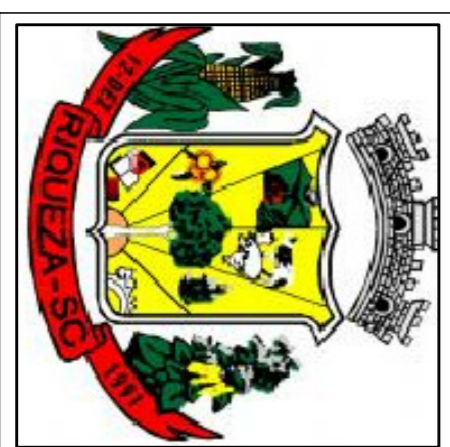
Corte A

Resumo de materiais

RESUMO DE AÇO	RESUMO DE BALDRAME	PISO
VIGAS DE AÇO	BITOLA (mm)	(kg + 10%)
60	5	35,42
50	6,3	7,37
	8	43,45
	10	50,60
	12,5	0,00
Peso Total		136,84 kg

Notas gerais

- Materiais:**
- Aço:.....: CA50 e CA60
 - Concreto Estrutura:.....: 25 MPa (250 kgf/cm²)
 - Concreto Seguros:.....: 25 MPa (250 kgf/cm²)
 - Deve ser mantido cura úmida do concreto por 7 dias
 - Deve ser mantido o escoamento por no mínimo por 21 dias
 - Só poderão ser executadas paredes após 28 dias da concretagem
 - Deve ser utilizado espalhadores plásticos para garantir o escoamento dos elementos
 - Todas as cotas em centímetros, exceto cotas de níveis que estão em metros
- Recomendações:**
- Vigas:.....: 2,5cm
 - Pilares:.....: 2,5cm
 - Lajes:.....: 20cm
 - Sapatas:.....: 30cm



MUNICÍPIO DE RIQUEZA - SC

AMPLIAÇÃO DE QUADRA ESCOLAR COBERTA - SALAS DE JOGOS (PROJETO ESTRUTURAL)



ASSOCIAÇÃO DOS MUNICÍPIOS DO ENTRE RIOS-SC

ROD. BR 101 - KM 10 - POUSADÃO - MUNICÍPIO DE RIQUEZA - SC

Av. Euclides da Cunha, 160 - Cx. P. 47 - Centro
89.574-400 - RUA VILHA - Santa Catarina
Fone/Fax: (0) 49 3611-1111 - CNPJ 09.961.206/0001-88

PROFESSOR RESPONSÁVEL: CLARICE V. TUNIELERO NIEDERMAIER
ENGENHEIRA CIVIL
CRÉDPRO: 1390521 - RN: 2515892960

PROFESSOR RESPONSÁVEL: RINALDO MUELLER
ENGENHEIRO CIVIL
CRÉDPRO: 1390521 - RN: 2515892960

07