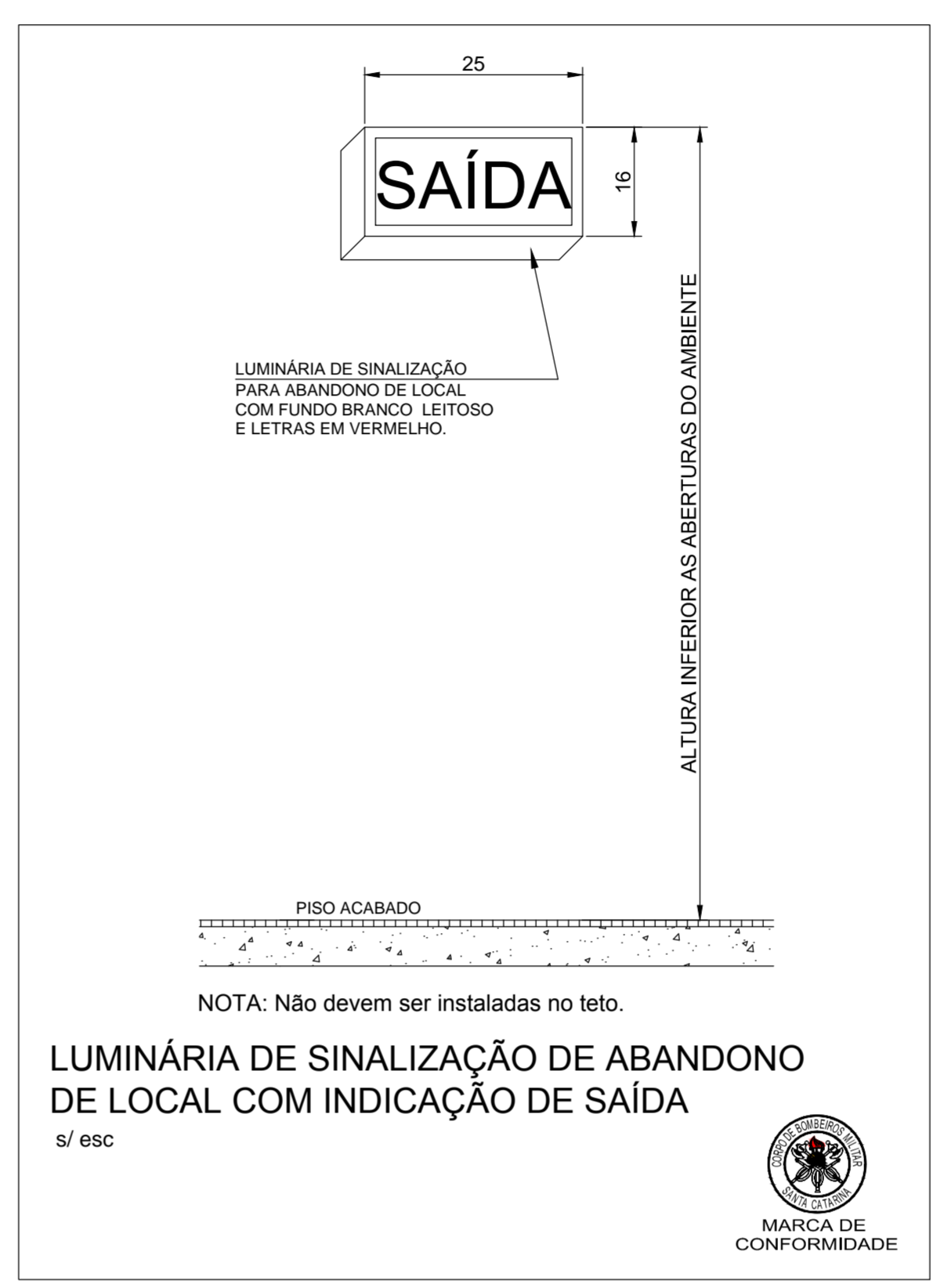
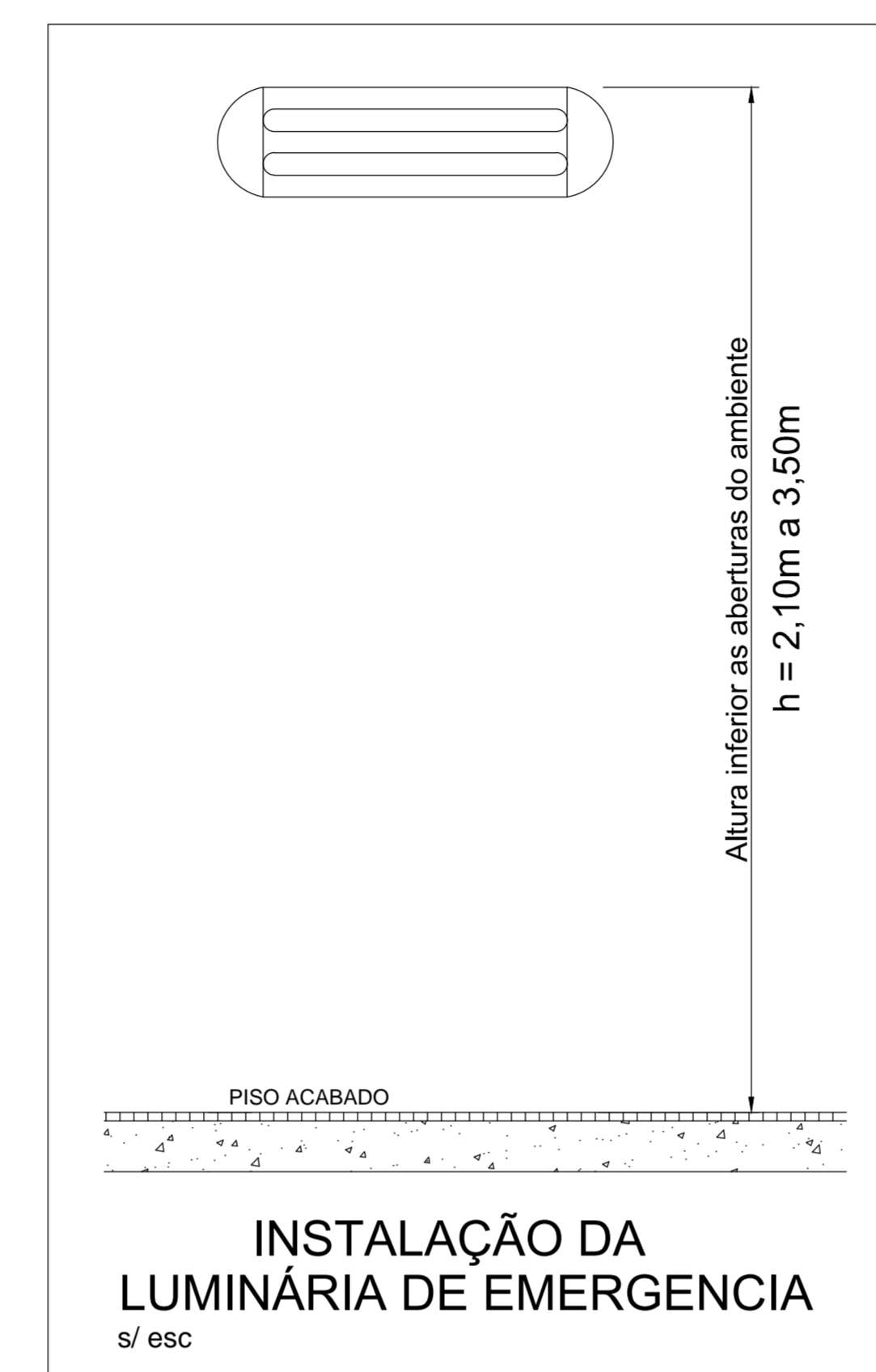
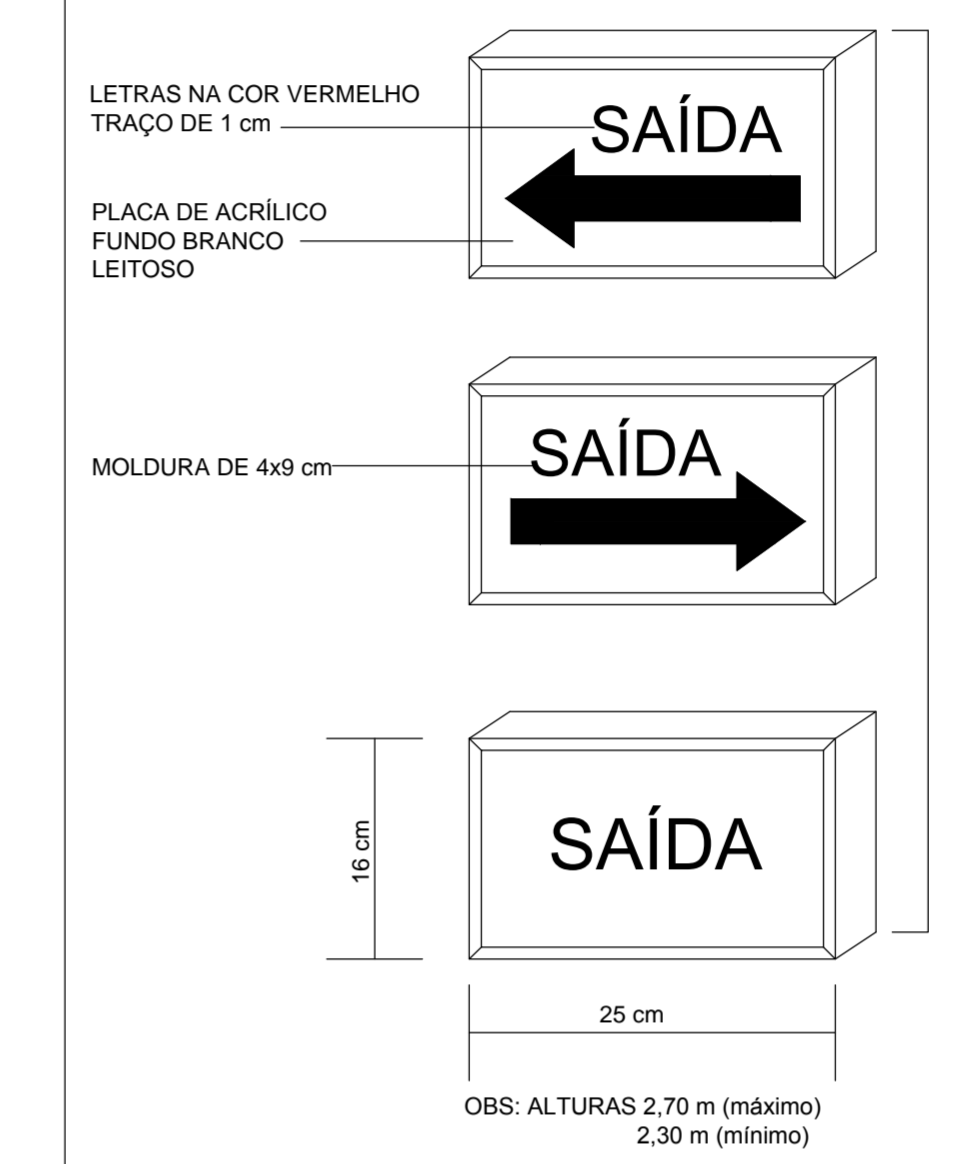


CENTRAL DE ALARMES DOZE SETORES
OBS: "O ESQUEMA DE LIGAÇÃO VARIA CONFORME O TIPO DA CENTRAL DE ALARMES"

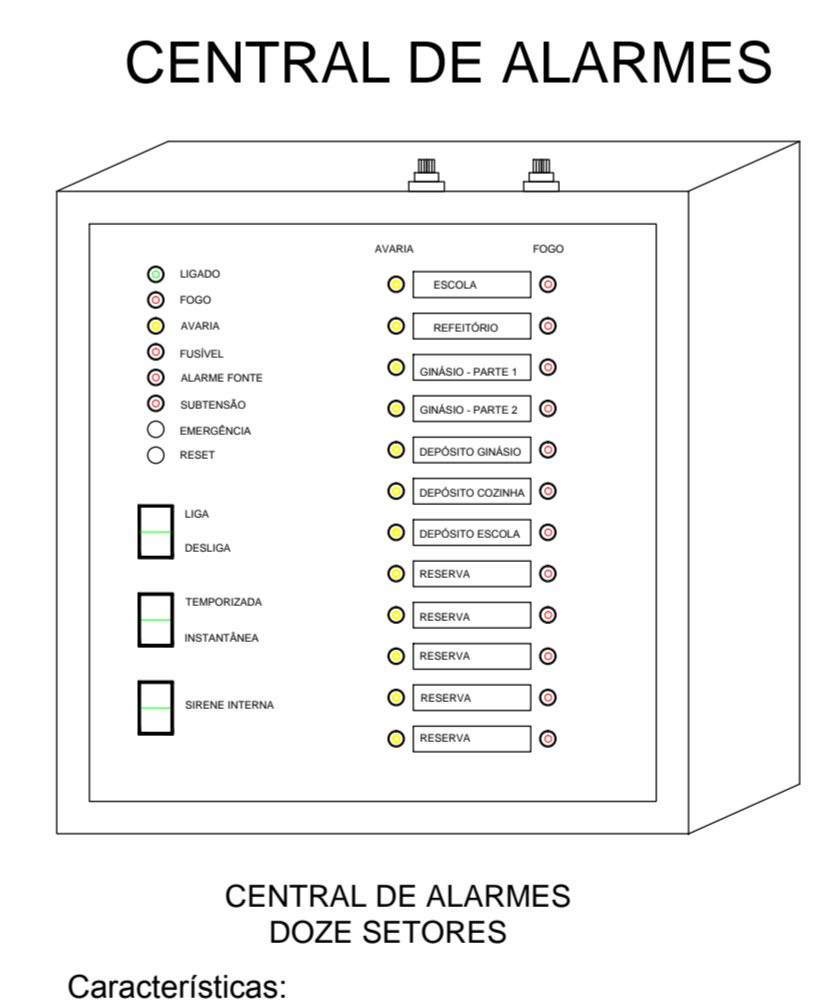
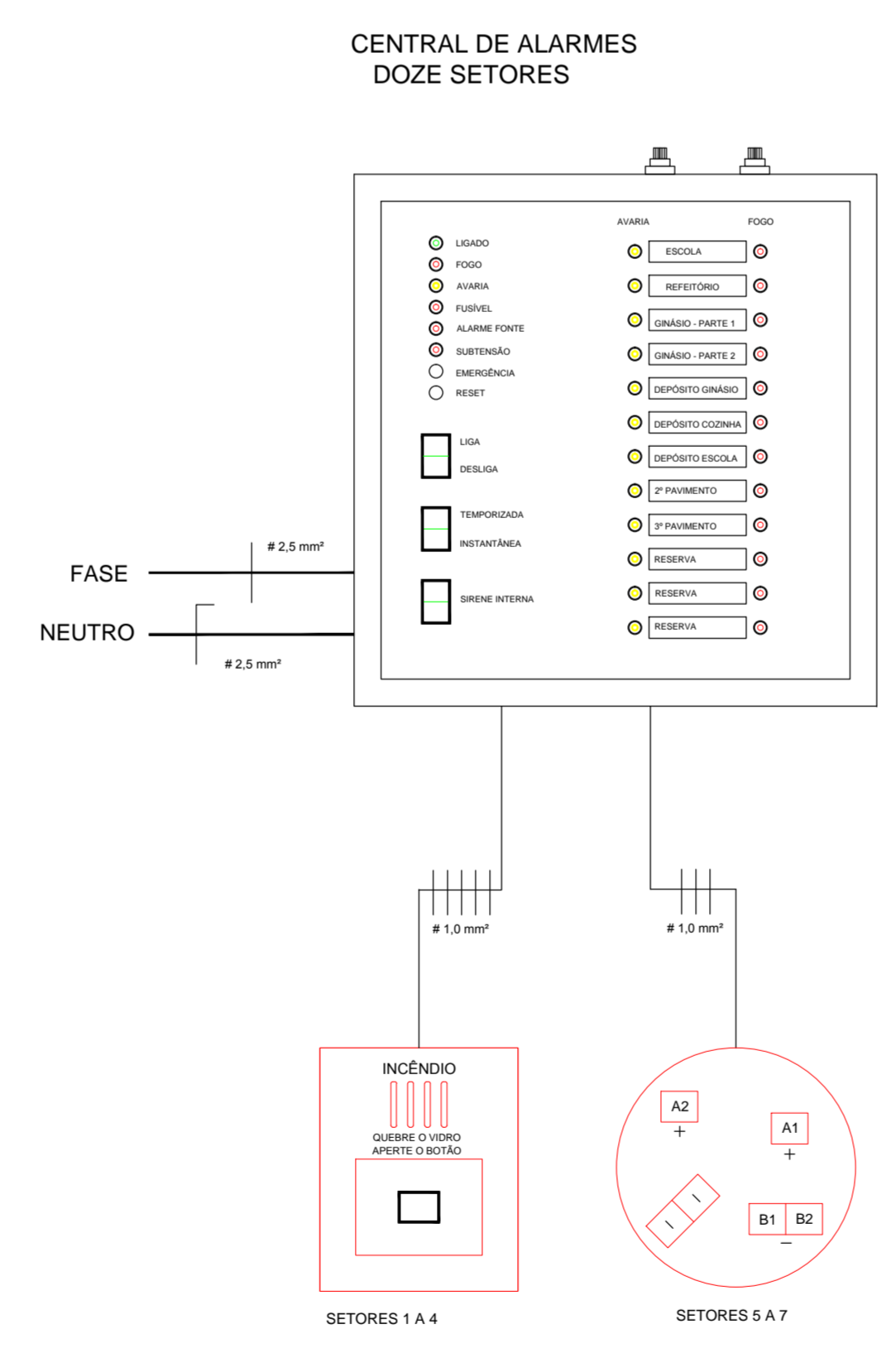
- + C POSITIVO CARREGADOR
- C NEGATIVO CARREGADOR
- + B POSITIVO BATERIA
- B NEGATIVO BATERIA
- + S POSITIVO DETECTOR DE FUMAÇA
- SIRENE SIRENE DOS ACIONADORES
- LED LED DOS ACIONADORES
- - NEGATIVO DOS ACIONADORES



SINALIZAÇÃO DE SAÍDA PARA ABANDONO DE LOCAL



- Características:**
Tipo de Lâmpada : 2 lâmpadas Incandescentes tipo baioneta;
Potencia: 4W, cada;
Bateria incorporada: gel-selada 6V/4Ah
Autonomia Média(h): 2:00
Tensão de Alimentação: 127/220 V.



- Características:**
 Possui: Botão Tipo Travante, Led de Indicação Visual, Martelinho, Sirene.
 Montado em caixa metálica com pintura epoxi.
 OBS: Os acionadores de alarme, devem ser instalados a uma altura de 1,20 e 1,50 m , tendo como referencia o piso acabado.

AMERIOS

ASSOCIAÇÃO DOS MUNICÍPIOS DO ENTRE RIOS-SC

RUA JERUS DO OESTE-CAMBUÇICA-PORÁ-CURVATA-FLORES DO BERTAG

RACIÓNNIA MARAVILHA-RODELO PALETOS-RIQUEZA-RONILANDA-SALTINHO

SANTA TEREZINHA DO PROGRESSO SÃO MIGUEL DA BOA VISTA-SAUDADES-TORINHOS

ENDEREÇO: Avenida Euclides da Cunha, 160 - Cx. P. 47 - Bairro Centro

89.874-000 - MARAVILHA - Santa Catarina

Fone/Fax: (0**49) 3664-4032 - e-mail: amerios@amerios.org.br

CNPJ 00.961.206/0001-88

MUNICÍPIO DE RIQUEZA - SC

OBRA:

ADEQUAÇÃO DO PROJETO PREVENTIVO DE INCÊNDIO DA ESCOLA MUNICIPAL NEDYR SPEZZATTO E GINÁSIO MUNICIPAL

RESPONSÁVEL TÉCNICO:	GLÁUBER SARTORI GANDOLFI ENGENHEIRO ELETRICISTA CREA/SC: 103070-7	CARREIRO:
PROPRIETÁRIO:	MUNICÍPIO DE RIQUEZA-SC	ASSINATURA DO PREFEITO:
LOCAL:	LINHA CAMBUÇICA	DATA:
DESENHO:	GLÁUBER SARTORI GANDOLFI	Nº DESENHO:
		DATA:
		ABRIL/2015
		INDICADA/INDICADA

FOLHA:

MANFRIED RUTZEN

ANEXO 02/04